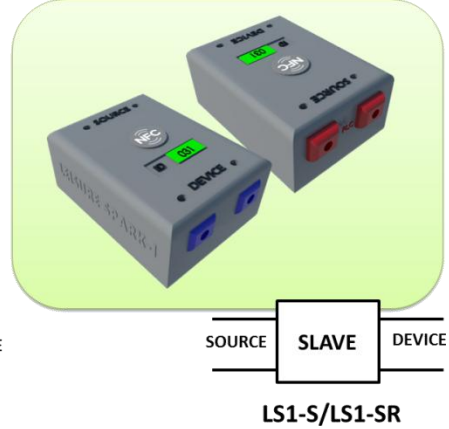
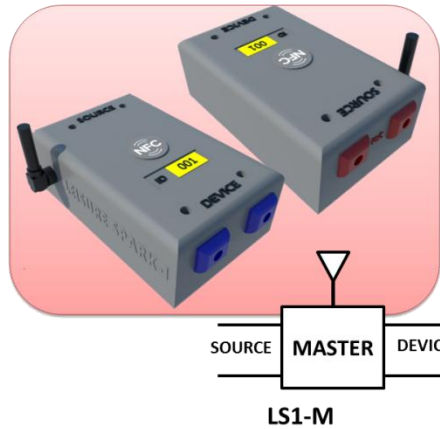


Leisure Spark I - Wi-Fi 电力线传控开关

(LS-M、LS1-S/LS1-SR)



电力线传控(PLC)

电力线通信 (Power Line Communication, 简称 PLC), 又称电力线网络, 指利用既有电力线, 将数据或信息以数字讯号处理方法进行传输, 无需更改现有装潢布线。

Wi-Fi 与手机 APP

通过 WiFi 与 APP, 安装容易使用简单, 让使用更为方便及弹性, 并且具备扩充性。

云端

透过云端服务器的管理, 即使出门在外也可及时监控灯具情况。

节能

清楚掌握每盏灯具的功耗, 随时随地可操控灯具, 达到节能的效果。

NFC

透过 NFC 及行动装置 APP, 免除麻烦的设备配置, 只需轻轻一碰即可设定或辨识装置的身分。

[简介]

Leisure 是合邦电子物联网系列名称, Spark I 主要是办公室智能灯控方案, 专为传统灯具使用, 安装方便无需更改现有装潢布线, 并可透过 APP 依用户喜好自由设定及分配灯具的群组。

利用合邦电子提供的服务器程序, 以及手机 APP, 透过简单的设定, 即可在远程利用手机来控制灯具的开通与关闭, 并可监控灯具功耗, 更节能。

LSI-M 为 WIFI 与 PLC 的桥接装置

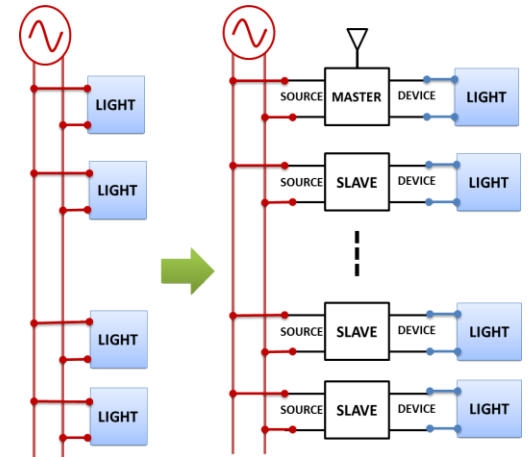
LSI-S/SR 为 PLC 的沟通装置, LSI-SR 增加可以读取功率消耗的功能

合邦电子提供整体方案, 也可以按照用户的需求进行定制。

[特性]

- APP 支持多个灯具远程无线(WiFi)定时开关、回报系统开关状态及区域性开关设定
- 灯具间采用 PLC 通讯技术避免重新布线
- 提供灯具与 APP 之间简易初始化设定方法 (NFC、QR code), 解决系统初始安装及使用不便问题
- 透过 APP 可读取个 SL1-SR 装置功耗电状态
- 透过 APP 设定, 规划区域灵活且自由, 不受装潢布线限制
- 多来源控制, 使用者只要安装 APP 就能自行开关灯具
- 使用 NFC 配置或辨识装置身分
- 可搭配其他 Leisure 设备延伸情境, 智能环境控制

[系统联机修改]



[规格]

- 交流电源 50~50Hz 7A 100~240V
- 待机最大消耗: Slave:0.2W Master: 1.0W
- Wi-Fi 2.4G 802.11 b/g/n
- PLC 频率 135KHz
- 单一电网建议使用组件 <63
- Leisure Spark APP 软件
 - 简易版 (标配, Google Play 及本公司网页下载)
 - 云控版 (US\$3.9, Google Play 下载)
 - Leisure Spark SDK (请洽本公司)

**除 Android APP 另附有网页版(PC IOS 可用)

[适用范围]