

Leisure Spark I - Wi-Fi 電力線傳控開關 (LS-M、LS1-S/LS1-SR)

電力線傳控(PLC)

電力線通信 (Power Line Communication, 簡稱 PLC) , 又稱電力線網路, 指利用既有電力線, 將數據或資訊以數位訊號處理方法進行傳輸, 無需更改現有裝潢佈線。

Wi-Fi 與手機 APP

通過 WiFi 與 APP, 安裝容易使用簡單, 讓使用更為方便及彈性, 並且具備擴充性。

雲端

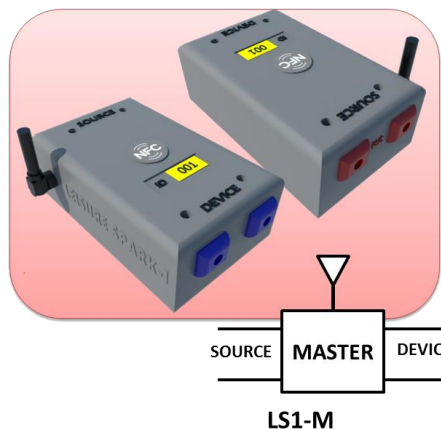
透過雲端伺服器的管理, 即使出門在外也可及時監控燈具情況。

節能

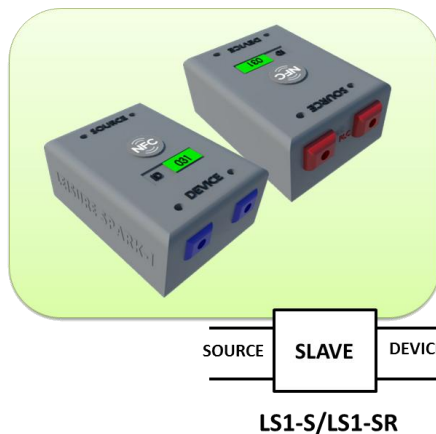
清楚掌握每盞燈具的功耗, 隨時隨地可操控燈具, 達到節能的效果。

NFC

透過 NFC 及行動裝置 APP, 免除麻煩的設備配置, 只需輕輕一碰即可設定或辨識裝置的身分。



LS1-M



LS1-S/LS1-SR

[簡介]

Leisure 是合邦電子物聯網系列名稱, Spark I 主要是辦公室智能燈控方案, 專為傳統燈具使用, 安裝方便無需更改現有裝潢佈線, 並可透過 APP 依用戶喜好自由設定及分配燈具的群組。

利用合邦電子提供的服務器程序, 以及手機 APP, 透過簡單的設定, 即可在遠程利用手機來控制燈具的開通與關閉, 並可監控燈具功耗, 更節能。

LSI-M 為 WIFI 與 PLC 的橋接裝置

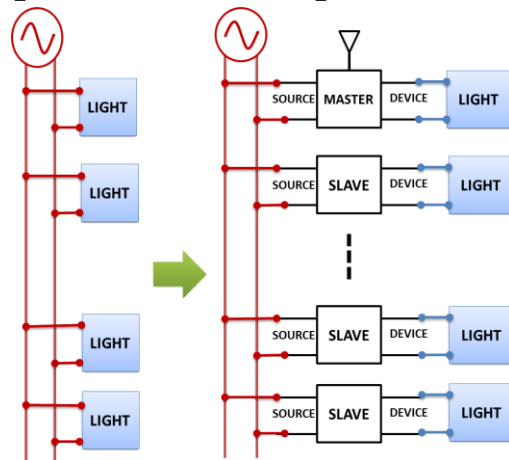
LSI-S/SR 為 PLC 的溝通裝置, LSI-SR 增加可以讀取功率消耗的功能

合邦電子提供整體方案, 也可以按照用戶的需求進行定制。

[特性]

- APP 支援多個燈具遠端無線(WiFi)定時開關、回報系統開關狀態及區域性開關設定
- 燈具間採用 PLC 通訊技術避免重新佈線
- 提供燈具與 APP 之間簡易初始化設定方法 (NFC、QR code), 解決系統初始安裝及使用不便問題
- 透過 APP 可讀取個 SL1-SR 裝置功耗電狀態
- 透過 APP 設定, 規劃區域靈活且自由, 不受裝潢佈線限制
- 多來源控制, 使用者只要安裝 APP 就能自行開關燈具
- 使用 NFC 配置或辨識裝置身分
- 可搭配其他 Leisure 設備延伸情境, 智慧環境控制

[系統連線修改]



[規格]

- 交流電源 50~50Hz 7A 100~240V
 - 待機最大消耗: Slave:0.2W Master: 1.0W
 - Wi-Fi 2.4G 802.11 b/g/n
 - PLC 頻率 135KHz
 - 單一電網建議使用元件 <63
 - Leisure Spark APP 軟件
 - 簡易版 (標配, Google Play 及本公司網頁下載)
 - 雲控版 (US\$3.9, Google Play 下載)
 - Leisure Spark SDK (請洽本公司)
- **除 Android APP 另附有網頁版(PC IOS 可用)